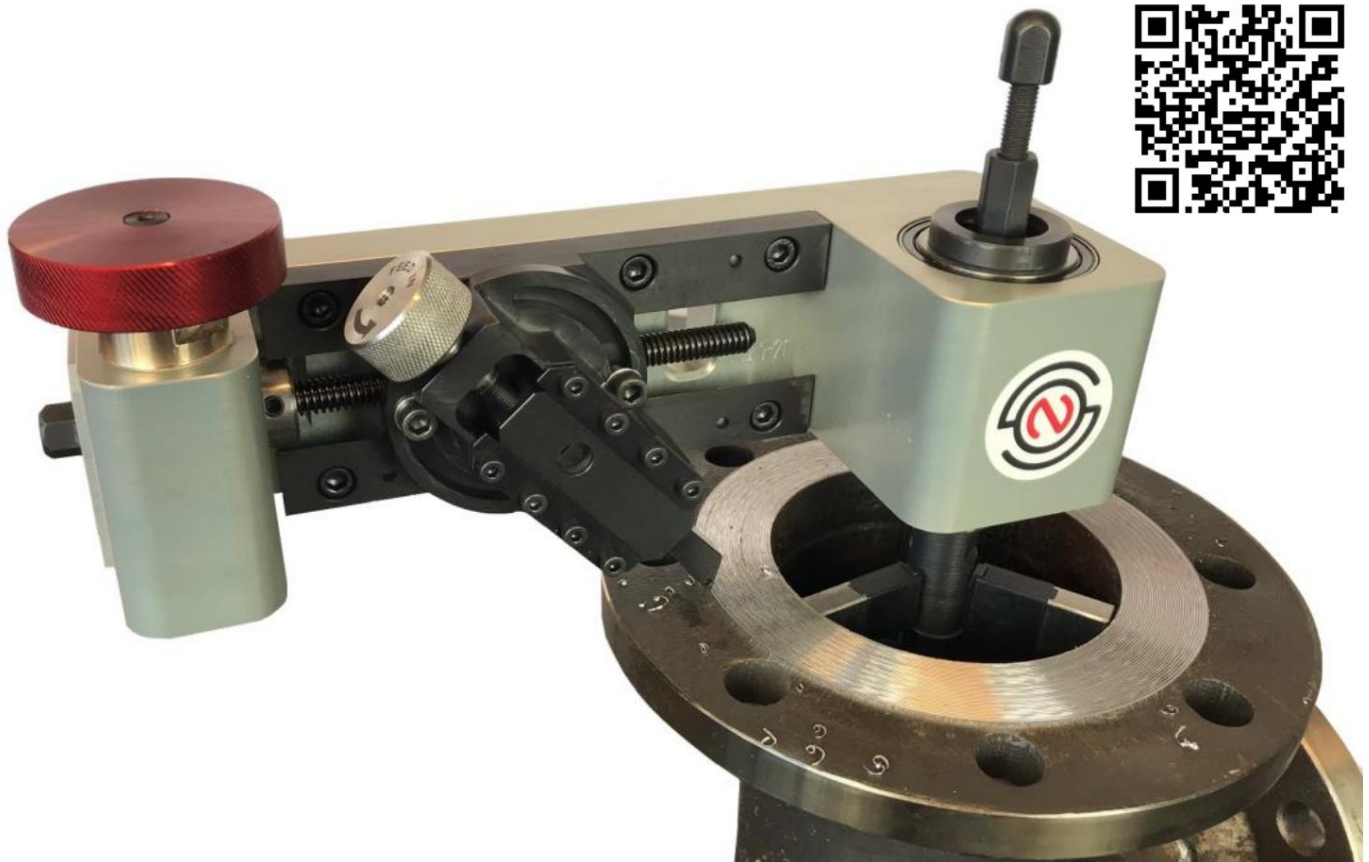




Faceuse manuelle



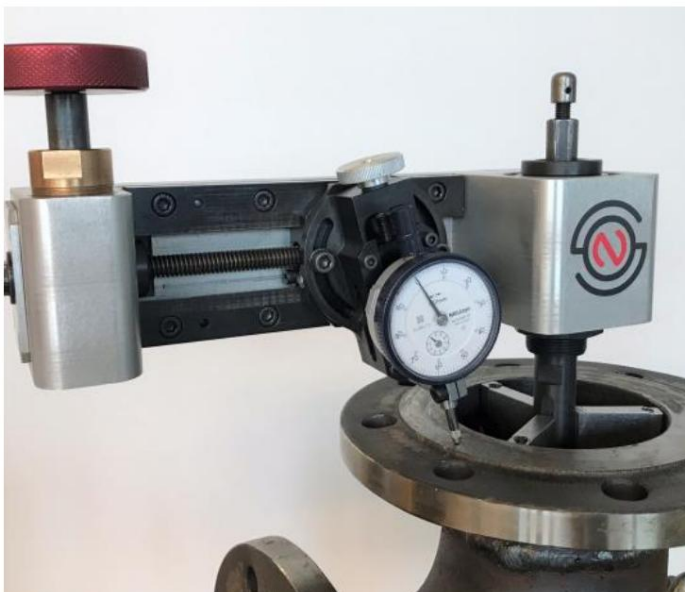
- ⊗ Un moyen rapide de réuser les surfaces des brides
- ⊗ Facile à porter
- ⊗ Utilisation simple et rapide
- ⊗ Aucune source d'alimentation requise

Normaco Manual Facer est une solution manuelle polyvalente pour faire face aux brides.

Avec le Manual Facer, il est extrêmement rapide d'usiner de petites brides. Comme il pèse moins de 6 kg, il est facilement transportable et peut être facilement emporté sur les chantiers.

Comme il fonctionne manuellement et ne nécessite aucune source d'alimentation, il constitue une solution optimale pour des travaux d'usinage rapides sur site.

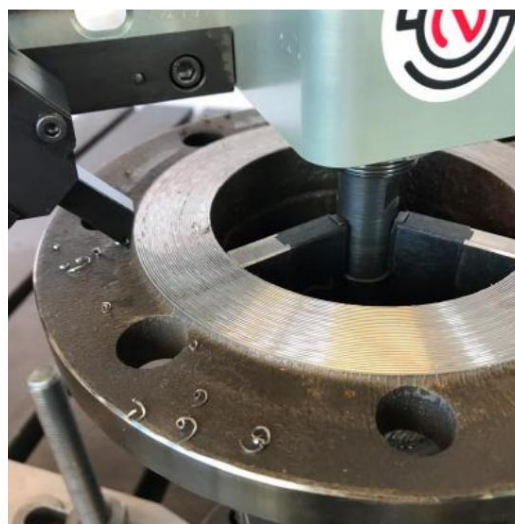
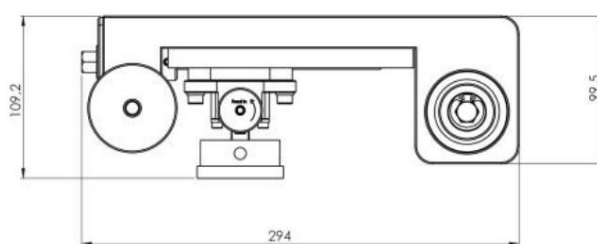
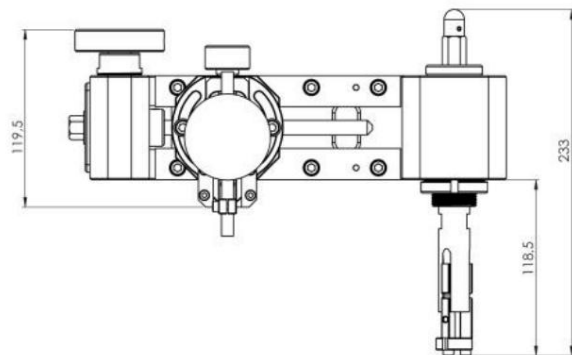
Normaco Manual Facer peut réaliser les finitions de surface généralement nécessaires, telles que la finition phonographique et lisse. La finition de la surface dépend de l'outil de dressage et de la vis d'alimentation sélectionnés.



Faceuse manuelle

Données techniques:

Poids opérationnel	5,8kg
Poids d'expédition	11,5 kg
Plage de serrage	ID minimum 24,5 mm ID maximum 162mm (extensible jusqu'à 265 mm)
Zone usinable	Min. D25,5 mm D420mm maximum Course continue du porte-outil : ~80 mm
Vitesse d'alimentation	Standard; 0,8 mm/tour Facultatif; 0,2 mm/tour
Finitions	Standard : Spirale dentelée En option : finition lisse



Le kit comprend

- Faceuse manuelle
- Mallette de transport
- Outils à main (clés hexagonales, clé, poinçon)
- Jeu de pattes de serrage pour toute la gamme
- Ensemble d'alimentation pour phonographique
- Ensemble d'outils de coupe
- Pack d'inserts
- Indicateur
- Manuel d'utilisation