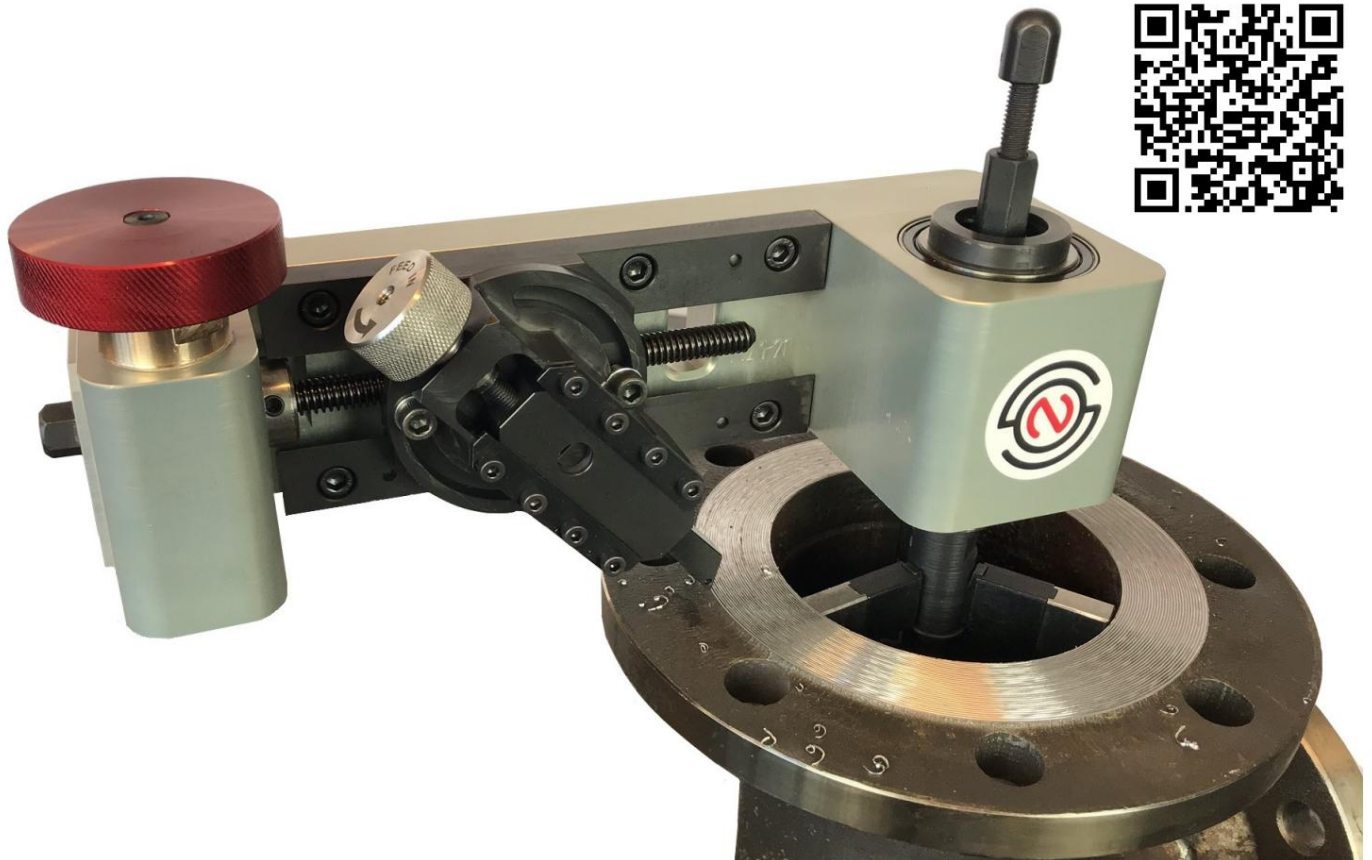


## Manuell Facer



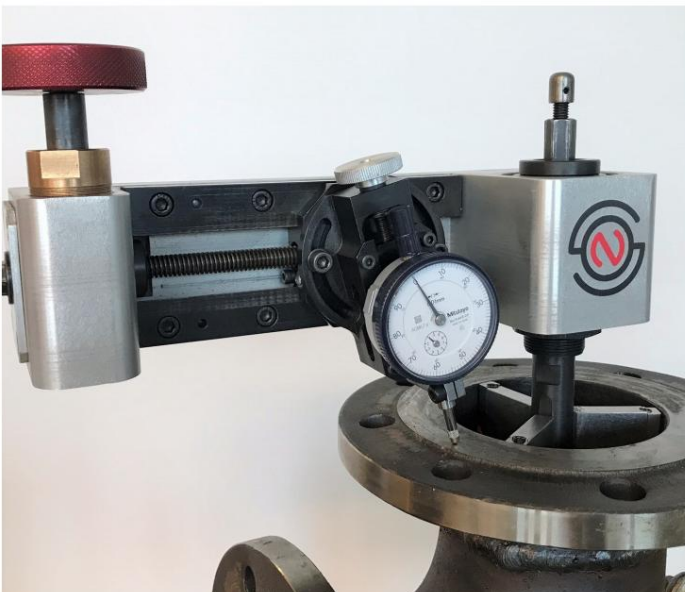
- Ⓢ **Snabbt sätt att ombearbeta flänsytor**
- Ⓢ **Lätt att bära**
- Ⓢ **Enkel och snabb att använda**
- Ⓢ **Ingen strömkälla krävs**

Normaco Manual Facer är en mångsidig handdriven lösning för vändflänsar.

Med Manual Facer går det extremt snabbt att bearbeta små flänsar. Eftersom den väger under 6 kg är den lätt att bära och kan lätt tas med till arbetsplatser.

Eftersom den drivs manuellt och inte kräver någon strömkälla, är den en optimal lösning för snabba bearbetningsjobb på plats.

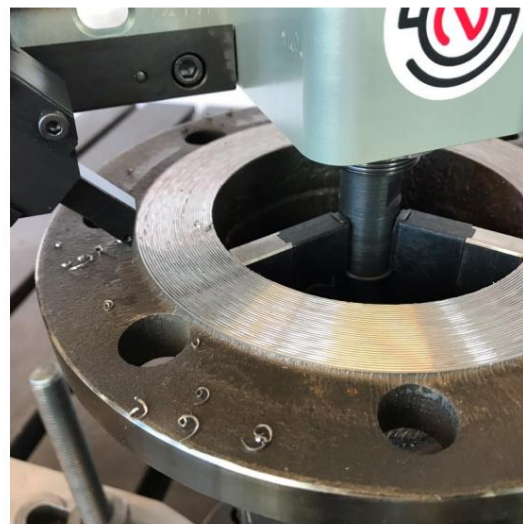
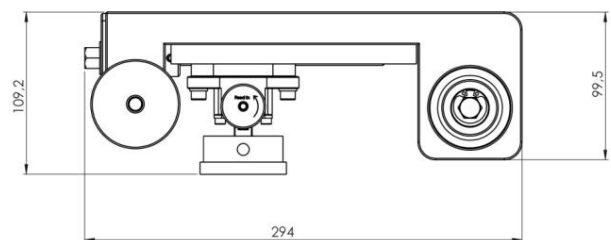
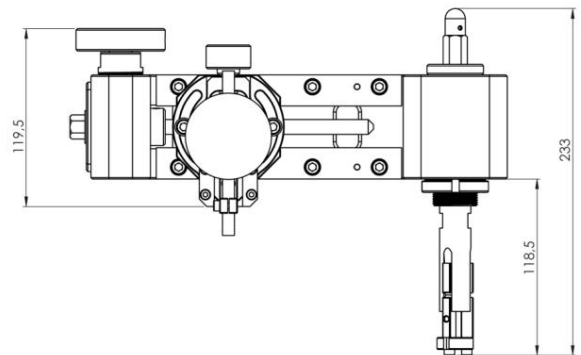
Normaco Manual Facer kan göra typiskt nödvändiga ytfinishar som fonografisk och slät finish. Ytfinishen beror på det valda ytbearbetningsverktyget och matarskruven.



# Manuell Facer

## Teknisk data:

<b>Operationell vikt</b>	5,8 kg
<b>Fraktvikt</b>	11,5 kg
<b>Spännområde</b>	Min ID 24,5 mm Max ID 162mm (förlängbar till 265 mm)
<b>Bearbetningsbart område</b>	Min D25,5 mm Max D420mm Verktygshållarens kontinuerliga rörelse: ~80 mm
<b>Inmatningshastighet</b>	Standard: 0,8 mm/varv Frivillig: 0,2 mm/varv för andra matningshastigheter, kontakta Normaco försäljning
<b>Avslutar</b>	Standard: Spiraltandad Valfritt: Slät finish



## Kit innehåller

- Manuell Facer
- Väska
- Handverktyg (sexnycklar, skiftnyckel, stans)
- Spännbenssats för hela sortimentet
- Matningsset för fonografi
- Uppsättning av skärande verktyg
- Förpackning med inlägg
- Indikator
- Bruksanvisning