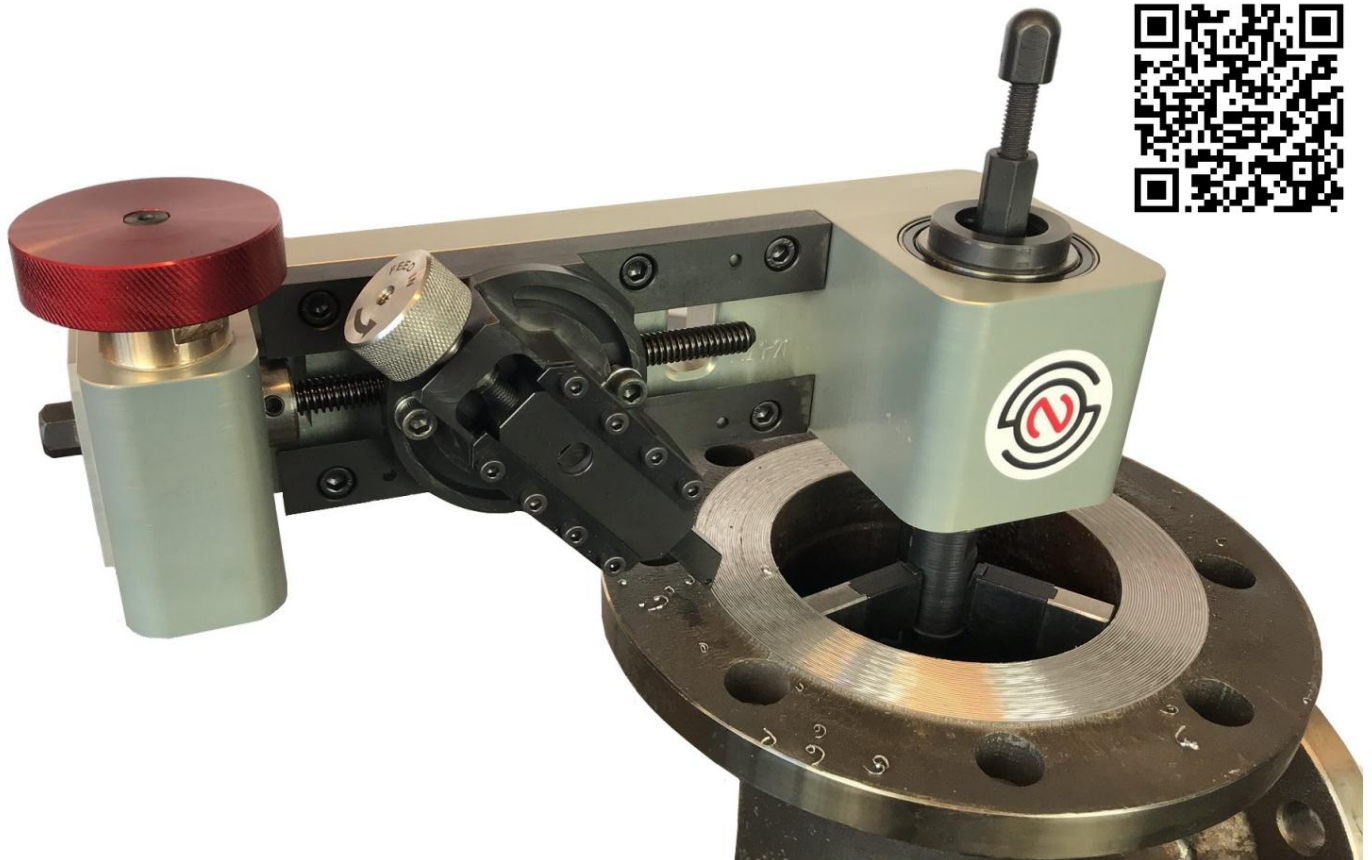




normaco

Portable Machining Tools

マニュアルフェーサー



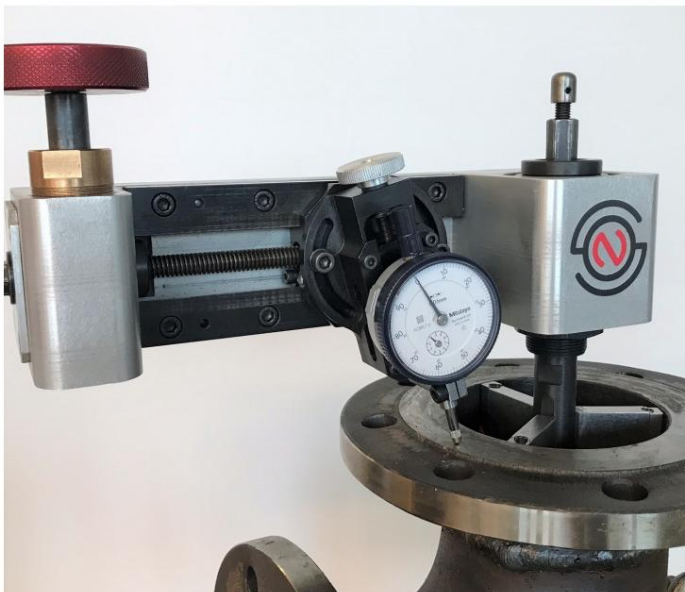
- ◎ フランジ表面を簡単に再加工する方法
- ◎ 持ち運びが容易
- ◎ シンプルですぐに使える
- ◎ 電源は不要です

Normaco マニュアル フェーサーは、フランジをフェーシングするための多用途の手動式ソリューションです。

マニュアルフェーサーを使用すると、小さなフランジを非常に速く機械加工できます。重さは6kg以下なので持ち運びが容易で、現場への持ち運びも簡単です。

電源を必要としない手動操作のため、現場での素早い加工に最適です。

Normaco Manual Facer は、フォノグラフィック仕上げやスムーズ仕上げなど、通常必要な表面仕上げを行うことができます。表面仕上げは選択したフェーシングツールと送りねじによって異なります。

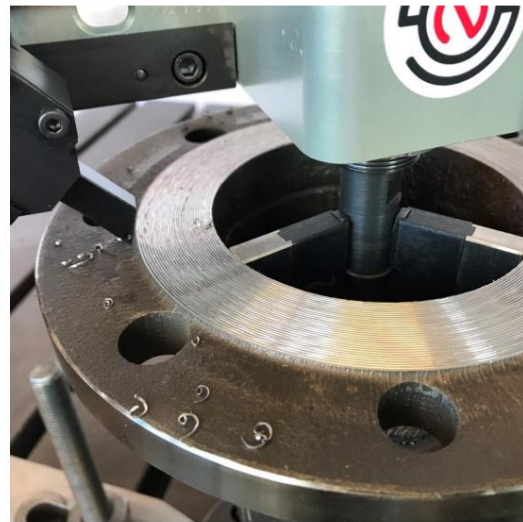
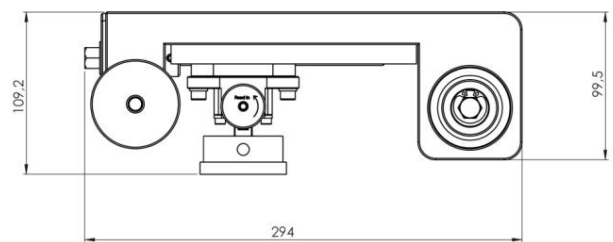
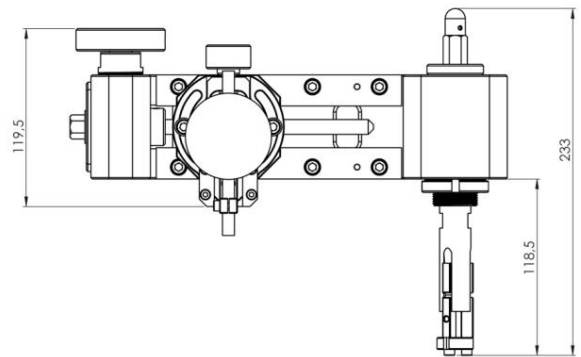




マニュアルフェーサー

技術データ：

動作重量	5.8kg
積み込み重量	11.5kg
クランプ範囲	最小内径 24.5mm 最大内径162mm (265mmまで伸縮可能)
加工可能領域	最小D25.5 mm 最大D420mm ツールホルダーの連続移動量: ~80mm
送り速度	標準; 0.8mm/回転 オプション。0.2mm/回転 他の供給速度については、Normaco 販売担当 者にお問い合わせください。
仕上げ	標準:スパイラル鋸歯状 オプション: 滑らかな仕上げ



キットの内容

- マニュアルフェーサー
- キャリーケース
- 手動工具 (六角レンチ、レンチ、ポンチ)
- 全範囲用クランプレグセット
- レコード用フィードセット
- 切削工具のセット
- インサートのパック
- インジケータ
- 取扱説明書