



## 3-axlig LW bärbar Fräsmaskin



- 🌀 Lätt bärbar
- 🌀 Snabb att montera och demontera på plats
- 🌀 Kallarbete - inga gnistor
- 🌀 Hållbara styrskenor – inga rörliga delar
- 🌀 Luftkylning för fräs.
- 🌀 Bekvämt och säkert styrsystem
- 🌀 Flexibla monteringsalternativ

Fräsmaskinen har en lätt aluminiumkonstruktion och den är utrustad med högkvalitativa linjära styrbanor och kulsruvar.

Den är utrustad med högkvalitativa luftmotorer som driver maskinen på ett tillförlitligt sätt. Spindeln kan snabbt lutats +/-45 grader. X-axelmatningsmotorn är skyddad från skador inuti ramen, vilket minskar risken för skador.

Normaco Light Milling Machine är portabel och pneumatiskt driven 3-axlig fräsmaskin.

Den har utvecklats speciellt för applikationer där maskinens extremt låga vikt är avgörande. Till exempel för arbete i områden där utrustningen måste bäras för hand eller arbete med rep.

Den bärbara fräsmaskinen delas enkelt upp i delar av bärbar storlek som lätt kan bäras till arbetsplatsen. Demontering och återmontering tar bara några minuter.

Den bärbara fräsmaskinen monteras direkt på arbetsstycket genom att skruva, svetsa eller använda en magnetbas. Den kan också säkras med vakuumpaddor som tillåter montering på ett icke-järnhaltigt material och utan att skada monteringsarean.

Pneumatisk motor och låg fräshastighet gör det möjligt att använda den portabla fräsmaskinen i områden där kallt arbete är ett krav.



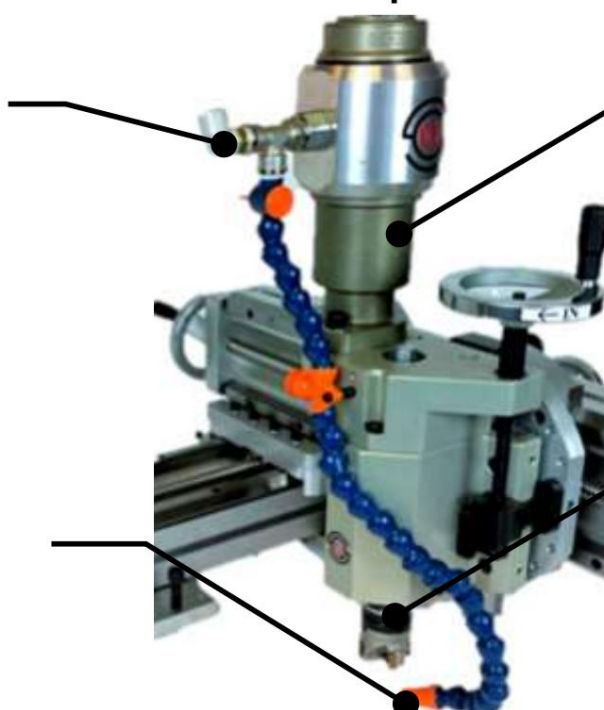
## 3-axlig LW bärbar Fräsmaskin

Frånluftsflöde  
riktning justerbar bort  
från op-  
erator.

Kraftfull och pålitlig  
pneumatiska motorer.

Luftkylningssystem  
för verktyg.

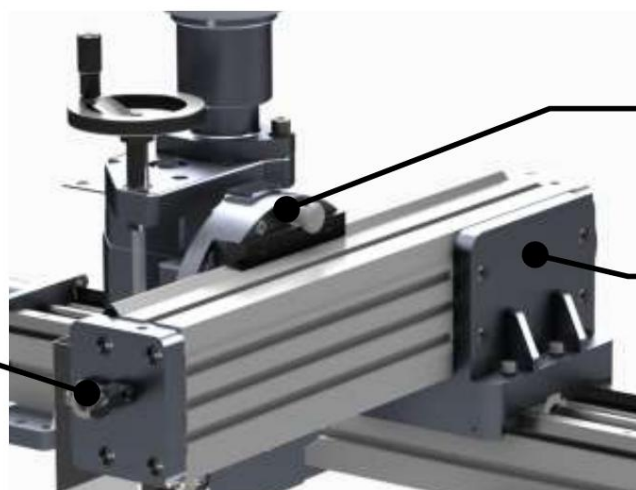
BT30-spindel  
accepterar  
standardverktyg .



Varje axel har en  
låssystem för ökad  
stabilitet.

Spindel lutar +/- 45  
grader.

Y-axeln kan enkelt  
roteras från en  
sidan till den andra.



Enkelt utjämningsystem  
tem.

Styva styrskenor,  
utan att röra sig  
komponenter.

Matningsmotor pro-  
tected in side the  
ram

Lätt och kompakt  
magnetklämning.

Lätt att växla mellan manuellt  
och automatisk matning.





## 3-axlig LW bärbar Fräsmaskin

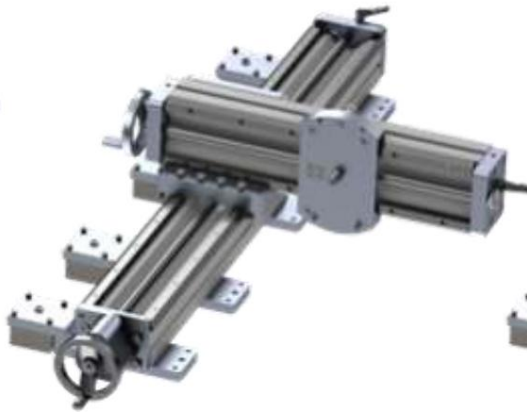
Enkel och snabb montering i 3 steg

1.



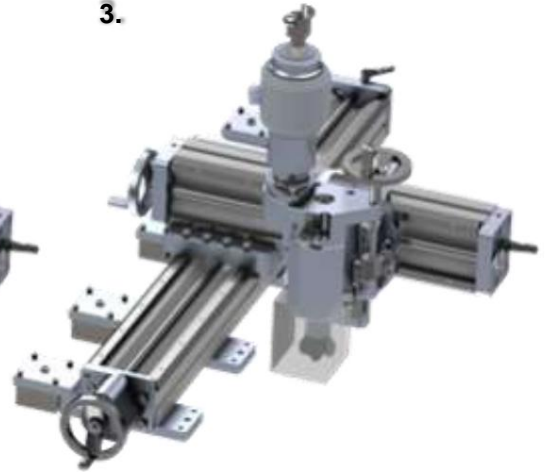
X-axeln placeras på arbetsstycket med monteringsplattor.

2.



Y-axeln är monterad på X-axel.

3.



Z-axeln är monterad på Y-axel.

### Styrenhet

Styrenheten används för att styra luftmotorerna för den bärbara fräsen. Den har spindelstart/stoppfunktion och riktningsskontroll för X-axelns matning samt hastighetskontroll för X-axeln.

Styrenheten gör den bekväm och säker att använda fräsen.

Enheten tillhandahåller säkerhetsfunktioner såsom förhindrande av oavsiktlig start och nödstopp för att hålla operatören säker.

Luftfilter/smörjare såsom [Normaco Air Treatment set](#) Måste användas med styrenheten för att ger ren lufttillförsel och smörjning för komponenterna och motorerna.



### Teknisk data

Mått	360 x 480 x 172 mm
Vikt	12 kg
Funktioner	Spindel start/stopp
	Foderkontroll
	X+ / X- / stopp
	Matningshastighetskontroll
	Manometer
	Förebyggande av oavsiktlig start
	Nödstopp



## 3-axlig LW bärbar Fräsmaskin

Monteringsalternativ:
Standard:
Svetsad eller bultad bas
Frivillig;
Magnetbas 300kg
Vakuumklämning



Normaco 3-axlig portabel fräsmaskin levereras som standard med X-axel automatning, men den kan levereras även utan automatningsfunktionen.

Axelvägarna kan också justeras efter kundens önskemål, kontakta [sales@normaco-tools.com](mailto:sales@normaco-tools.com) för mer information.



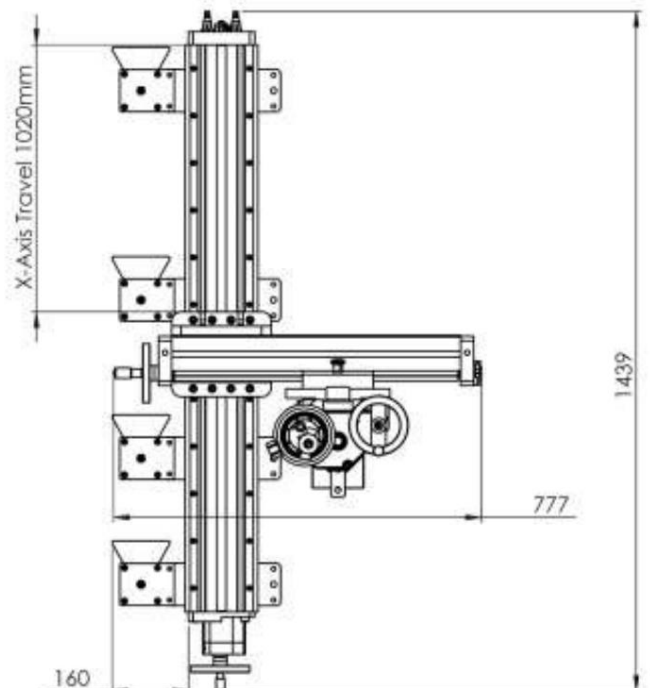
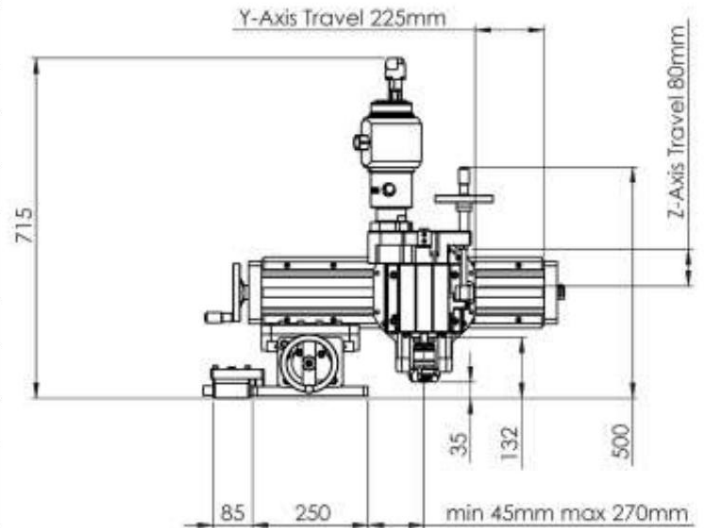
Standard maskinleverans inkluderar
Fräsmaskin med spindelmotor
Pneumatisk styrenhet
Transport och förvaringslåda
Analog indikator för djupmätning
DIN standard lyftbultar (certifierade tillval)
Uppsättning handverktyg för köra maskinen
Luftkylningssystem
Svetsad eller bultad bas
CE-certifiering och bruksanvisning

## 3-axlig LW bärbar Fräsmaskin

### Tekniska data för standardmaskinen

Resa	X-vandring: 1020 mm
	Y-slag: 225 mm
	Z-vandring: 80 mm
Utfodra	X-axel: pneumatisk 0,3kW & manuell
	Y-axel: manuell
	Z-axel: manuell
Slända	Motor: Pneumatisk 3kW
	Djupmätning med analog avläsning
	Spindel BT30
	850 rpm
	Kyl

Vikter	Arbetsvikt: 90 kg
	Fraktvikt: 180 kg





3-axlig LW bärbar  
Fräsmaskin



**normaco**

**Normaco Finland Oy**

[sales@normaco-tools.com](mailto:sales@normaco-tools.com)

+358 46 162 1250

[www.normaco-tools.com](http://www.normaco-tools.com)