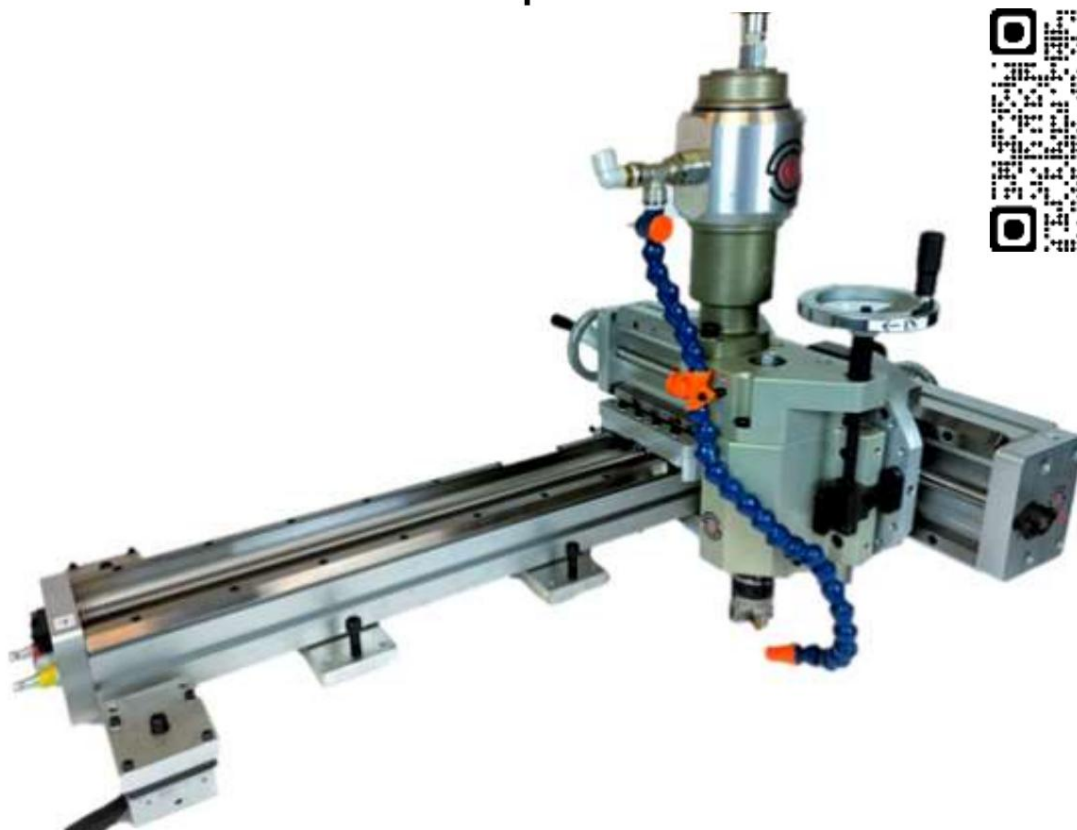




## Portátil LW de 3 ejes Fresadora



- 🌀 Fácilmente portátil
- 🌀 Rápido de montar y desmontar in situ
- 🌀 Trabajo en frío: sin chispas
- 🌀 Rieles guía duraderos: sin piezas móviles
- 🌀 Refrigeración por aire para fresadora.
- 🌀 Sistema de control cómodo y seguro
- 🌀 Opciones de montaje flexibles

La fresadora tiene una construcción de aluminio liviana y está equipada con guías lineales y husillos de bolas de alta calidad.

Está equipado con motores neumáticos de alta calidad que impulsan la máquina de manera confiable. El eje se puede inclinar rápidamente +/-45 grados. El motor de alimentación del eje X está protegido contra daños dentro del marco, lo que reduce el riesgo de daños.

La fresadora ligera Normaco es una fresadora de 3 ejes portátil y de accionamiento neumático.

Ha sido desarrollado especialmente para aplicaciones en las que el peso extremadamente ligero de la máquina es fundamental. Por ejemplo, para trabajos en áreas donde el equipo debe transportarse a mano o en trabajos con acceso mediante cuerdas.

La fresadora portátil se separa fácilmente en piezas de tamaño portátil que se pueden transportar fácilmente al lugar de trabajo. El desmontaje y montaje sólo lleva unos minutos.

La fresadora portátil se monta directamente en la pieza de trabajo mediante pernos, soldadura o mediante una base magnética. También se puede asegurar con ventosas que permiten el montaje en un material no ferroso y sin dañar el soporte de montaje.

El motor neumático y la baja velocidad de la fresa hacen posible utilizar la fresadora portátil en áreas donde el trabajo en frío es un requisito.



# Portátil LW de 3 ejes Fresadora

Flujo de aire de escape  
dirección ajustable  
alejada de la opción  
erador.

Potente y confiable  
motores neumáticos.

Sistema de refrigeración por aire  
para herramienta.

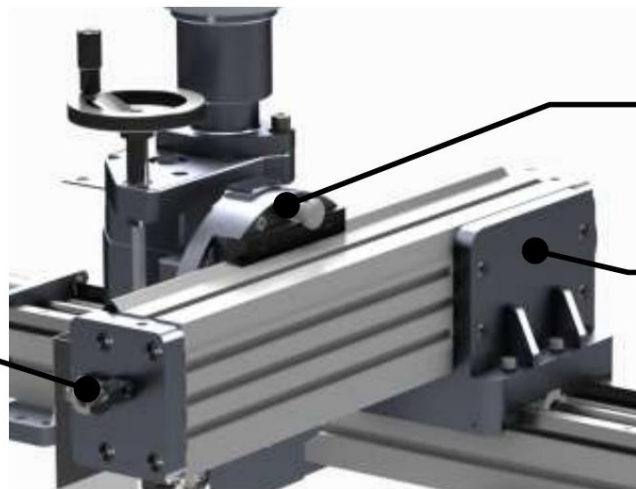
El husillo BT30  
acepta  
herramientas estándar .



Cada eje presenta un  
Sistema de bloqueo  
para mayor estabilidad.

El eje se inclina +/- 45  
grados.

El eje Y se puede girar  
fácilmente desde uno  
lado al otro.



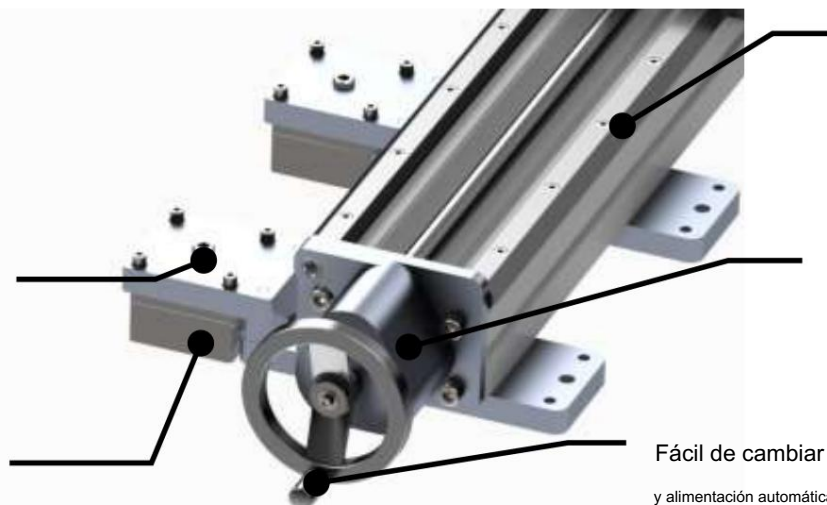
Sistema de nivelación fácil  
tem.

Sujeción magnética  
ligera y compacta.

Rieles guía rígidos,  
sin movimiento  
componentes.

Motor de alimentación pro-  
tectado en el lado del  
marco

Fácil de cambiar entre manual  
y alimentación automática.



## Montaje fácil y rápido en 3 pasos

1.



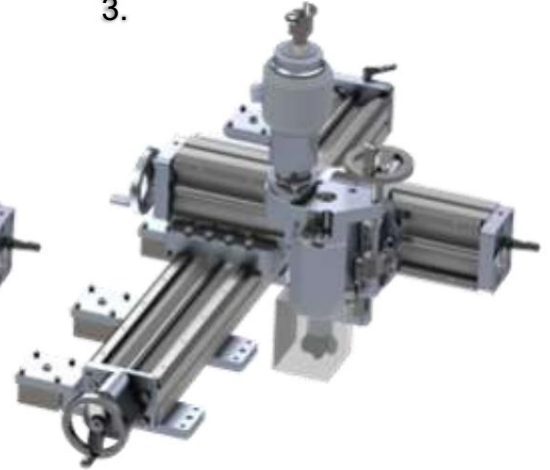
El eje X se coloca sobre la pieza de trabajo con placas de montaje.

2.



El eje Y está montado en el Eje X.

3.



El eje Z está montado en el Eje Y.

### Unidad de control

La unidad de control se utiliza para controlar los motores neumáticos de la fresadora portátil. Cuenta con función de inicio/parada del husillo y control direccional para la alimentación del eje X, así como control de velocidad para el eje X.



La unidad de control lo hace cómodo y seguro para utilizar la fresadora.

La unidad proporciona funciones de seguridad, como prevención de arranque accidental y parada de emergencia, manteniendo seguro al operador.

Filtro de aire/lubricador como [el juego de tratamiento de aire Normaco](#) Debe usarse con la unidad de control para proporcionar suministro de aire limpio y lubricación para los componentes y motores.

### Datos técnicos

Dimensiones	360x480x172mm
Peso	12 kilos
Funciones	Arranque/parada del husillo
	Control de alimentación
	X+ / X- / detener
	Control de velocidad de alimentación
	Manómetro
	Prevención de arranque accidental
	Parada de emergencia



## Portátil LW de 3 ejes Fresadora

Opciones de montaje:
Estándar:
Base soldada o atornillada
Opcional;
Base magnética 300kg
Sujeción por vacío



La fresadora portátil Normaco de 3 ejes se suministra de serie con alimentación automática del eje X, pero puede También se entregará sin la función de alimentación automática.

Las longitudes de recorrido del eje también se pueden ajustar según los requisitos del cliente; comuníquese con sales@normaco-tools.com para obtener más información.

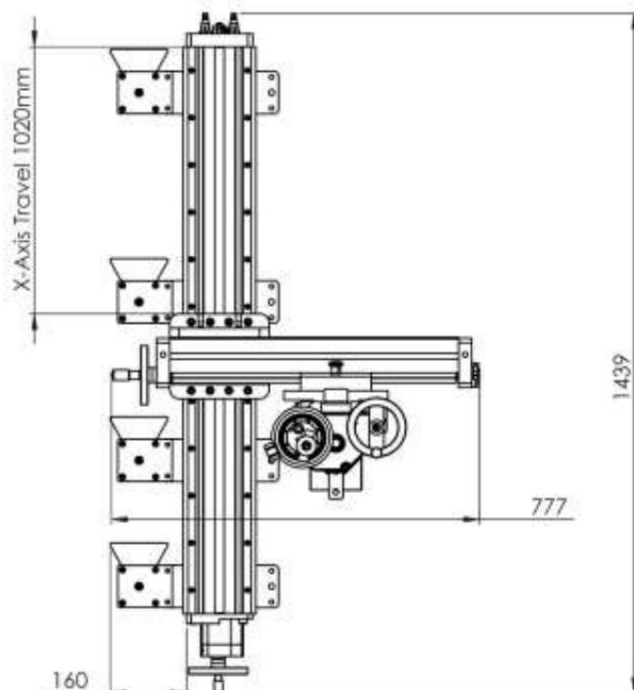
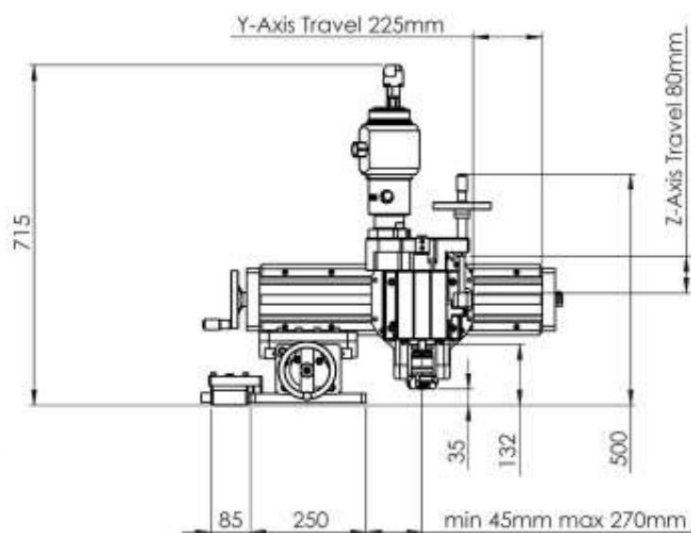


La entrega estándar de la máquina incluye
Fresadora con motor de husillo
Unidad de control neumático
Caja de transporte y almacenamiento.
Indicador analógico para medición de profundidad.
Pernos de elevación estándar DIN (certificados opcionales)
Conjunto de herramientas manuales para operando la máquina
Sistema de refrigeración por aire
Base soldada o atornillada
Certificación CE y manual de funcionamiento.

# Portátil LW de 3 ejes Fresadora

Datos técnicos de la máquina estándar	
Viajar	Recorrido X: 1020 mm
	Recorrido en Y: 225 mm
	Recorrido Z: 80 mm
Alimentar	Eje X: neumático 0,3kW y manual
	Eje Y: manual
	Eje Z: manual
Huso	Motor: Neumático 3kW
	Medición de profundidad con lectura analógica
	Husillo BT30
	850 rpm
	Enfriamiento

Pesos	Peso operativo: 90 kg
	Peso de envío: 180 kg





**normaco**  
Portable Machining Tools

Portátil LW de 3 ejes  
Fresadora



**normaco**

Normaco Finlandia Oy  
ventas@normaco-tools.com  
+358 46 162 1250

[www.normaco-tools.com](http://www.normaco-tools.com)