



- ⊗ En maskin skär bultar upp till M72
- ⊗ Kallarbete utan gnistor
- ⊗ Lätt vikt - Lätt bärbar
- ⊗ Enkel och säker att använda

Flänsbultsågen kläms runt flänsen med ett lätt och enkelt klämsystem.

Maskinen kan monteras både horisontellt eller vertikal orientering.

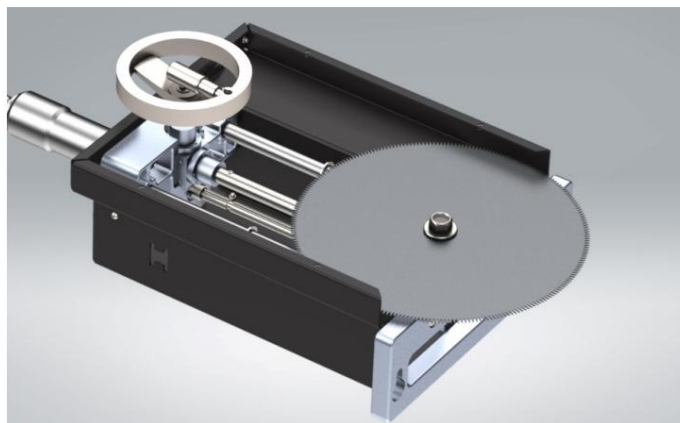
Skärskivan matas av ett handhjul som ger stabil och konstant matningshastighet som optimerar verktygets livslängd och skärhastigheten. Låg hastighet på skivan och användning av kylvätska gör arbetet gnistfritt.

Som standard är flänsbultskäraren utrustad med en luftmotor och måste användas med Nor-maco Air Safety-anordningen för att upprätthålla CE-märkning och motorgaranti.

Normaco Flange Bolt Cutting Saw är en maskin för kapning av bultar på flänsar. Det erbjuder ett enkelt sätt att ta bort bultar som inte kan öppnas på grund av korrosion.

Flänsbultsåg har en extremt låg vikt. Tack vare sin modulära konstruktion kan den snabbt demonteras till delar som en enda operatör kan bära för hand.

Med en maskin är det möjligt att kapa alla bultstorlekar upp till M72. När du använder mutterdelare krävs vanligtvis flera huvuden för att täcka samma område, vilket ökar storleken på investeringen.

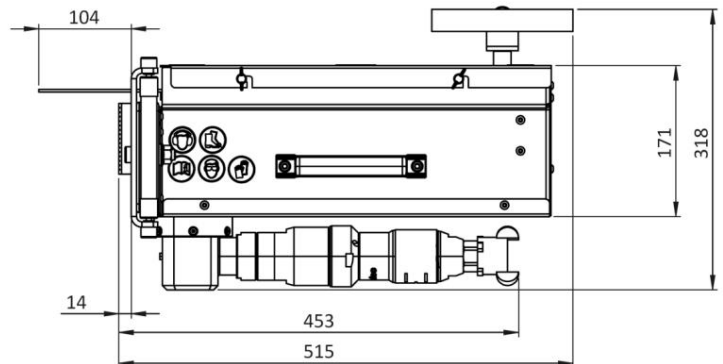


Flänsbultskärsåg

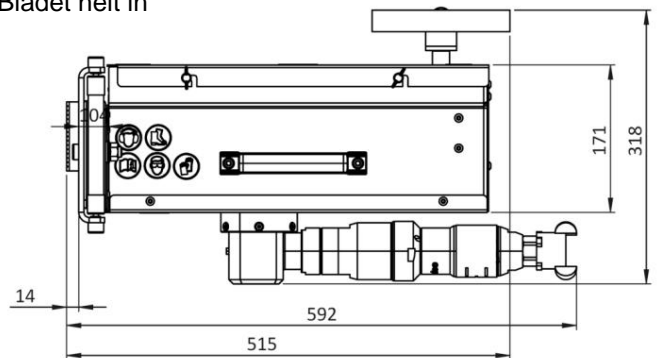
Teknisk data:

Bladets diameter	Max Ø 350 mm
Motor	Pneumatisk 0,8kW
Bladhastighet	47 rpm
Luftkonsumtion	1,6 m ³ /min @ 5 bar
Max skäravdelning	104 mm
Max bultstorlek	M72
Max flänsar (enl ANSI B16.5)	2500lbs 12"
	1500lbs 18"
	900lbs 26"
	600lbs 36"
	400lbs 40"
Fläns diameter klämma-	Max D1400 mm
	Min D250 mm
Vikt	Monteringsfot 6 kg
	Klippenhet 30 kg
	Totalt: 36 kg

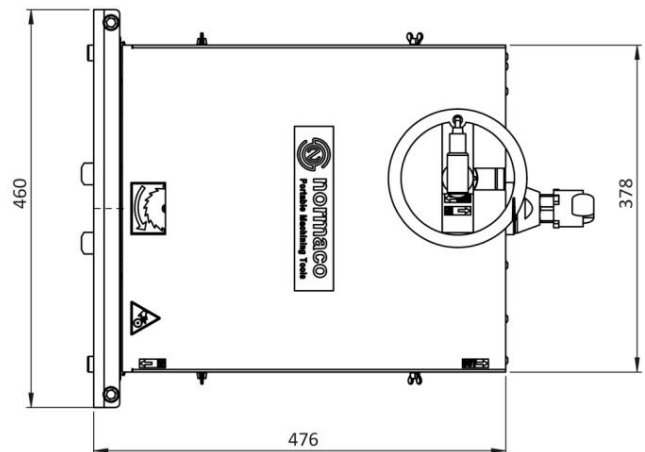
Bladet helt ut



Bladet helt in



Toppvy



Maskinleverans inkluderar

- Maskin med motor
- HSS Sågblad 1st
- Spännsystem för flänsar
- CE-certifiering och bruksanvisning
- Uppsättning av handverktyg
- Transportlåda

