



- ◎ 1 台の機械で M72 までのボルトを切断
- ◎ 火花のない冷間加工
- ◎ 軽量 - 持ち運びが簡単
- ◎ 簡単かつ安全に使用できます

フランジボルトカuttingソーは、軽くて簡単なクランプシステムでフランジの周りをクランプします。機械は水平方向にも取り付けすることができますまたは垂直方向。

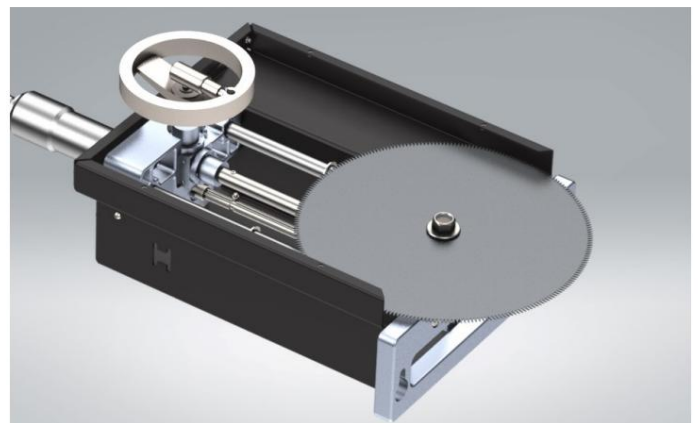
カuttingディスクはハンドホイールによって供給され、安定した一定の送り速度を提供し、工具の寿命と切断速度を最適化します。ディスクの低速回転とクーラントの使用により、作業に火花が発生しません。

標準として、フランジボルトカッターにはエアモーターが装備されており、CEマーキングとモーターの保証を維持するには、Normacoエア安全装置と併用する必要があります。

Normaco フランジボルトカuttingソーは、フランジのボルトを切断するための機械です。腐食により開けられなくなったボルトを簡単に取り外すことができます。

フランジボルトカuttingソーは非常に軽量です。モジュール構造のため、1人のオペレーターが手で運ぶことができる部品に素早く分解できます。

1台でM72までのあらゆるボルトサイズの切断が可能です。ナットスプリッターを使用する場合、通常、同じ範囲をカバーするために複数のヘッドが必要となり、投資規模が増加します。

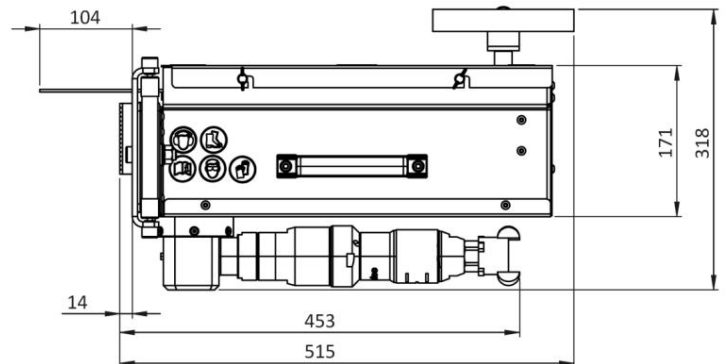


フランジボルトカuttingソー

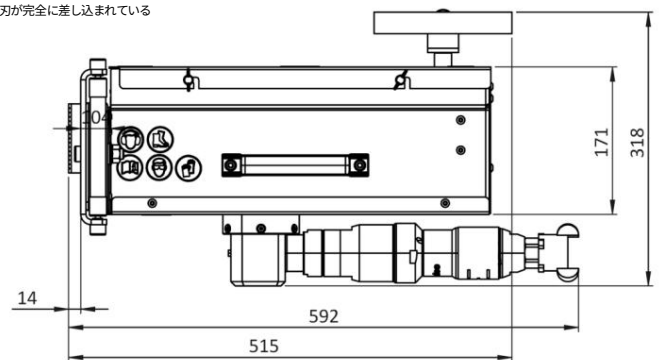
技術データ：

刃径	最大Ø 350 mm
モーター	空気圧0.8kW
刃の速度	47rpm
空気消費量	1.6 m3/分 @ 5 bar
マックス切断部	104mm
最大ボルトサイズ	M72
最大フランジ数 (ANSI B16.5 準拠)	2500ポンド12インチ
	1500ポンド18インチ
	900ポンド26インチ
	600ポンド36インチ
	400ポンド40インチ
フランジ径クランプ-	最大D1400mm
	最小D250mm
重さ	取付ベース 6kg
	カuttingユニット 30kg
	合計 :36kg

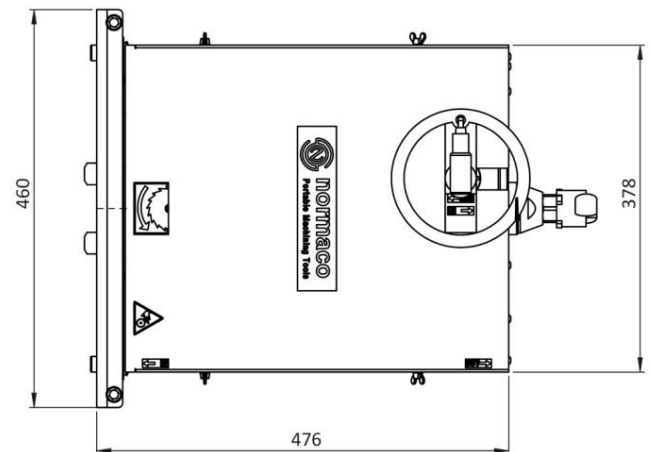
ブレードが完全に抜けた状態



刃が完全に差し込まれている



上面図



機械の納品には以下が含まれます

- モーター付き機械
- ハイス鋸刃 1pc
- フランジ用クランプシステム
- CE認証および取扱説明書
- ハンドツールのセット
- 輸送ボックス

