



- ☉ Yksi kone leikkaa pultteja M72 asti
- ☉ Kylmätyö ilman kipinöintiä
- ☉ Kevyt - Helposti kannettava
- ☉ Helppo ja turvallinen käyttää

Laippapultin leikkaussaha on kiinnitetty laipan ympärille kevyellä ja helpolla kiinnitysjärjestelmällä. Kone voidaan asentaa sekä vaakasuoraan tai pystysuuntaan.

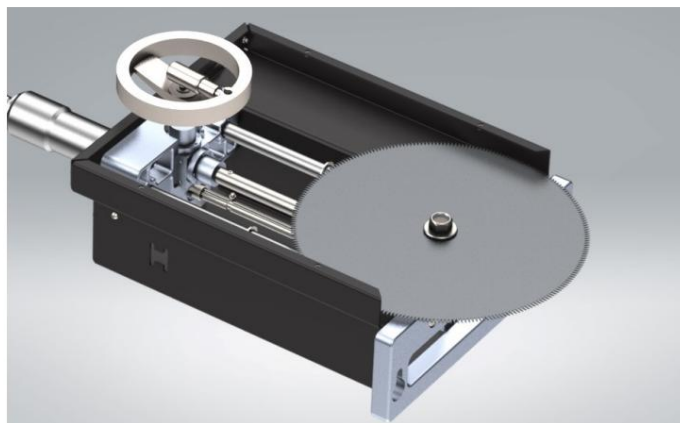
Leikkuulevyä syötetään käsipyörällä, joka tarjoaa vakaan ja tasaisen syöttönopeuden, mikä optimoi työkalun käyttöä ja leikkausnopeuden. Levyn alhainen nopeus ja jäähdytysnesteen käyttö tekevät työstä kipinöttömän.

Laippapulttileikkuri on vakiona varustettu ilmamootorilla ja sitä on käytettävä Nor-maco Air Safety -laitteen kanssa CE-merkinnän ja moottorin takuun säilyttämiseksi.

**Normaco Flange Bolt Cutting Saw** on kone laippojen pulttien leikkaamiseen. Se tarjoaa helpon tavan irrottaa pultit, joita ei voida avata korroosion vuoksi.

Laippapulttien leikkaussaha on erittäin kevyt. Modulaarisen rakenteensa ansiosta se voidaan purkaa nopeasti osiin, joita yksi käyttäjä pystyy kantamaan käsin.

Yhdellä koneella on mahdollista leikata kaikki pulttikoot M72 asti. Käytettäessä mutterinhalkaisijoita tarvitaan tyypillisesti useita päitä saman alueen kattamiseksi, mikä lisää investoinnin kokoa.



# Laippapultin leikkaussaha

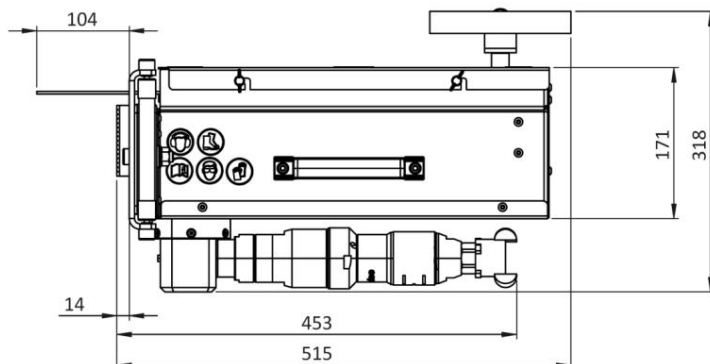
## Tekniset tiedot:

Terän halkaisija	Max Ø 350 mm
Moottori	Pneumaattinen teho 0,8 kW
Terän nopeus	47 rpm
<b>Ilmankulutus</b>	1,6 m <sup>3</sup> /min @ 5 bar
Max leikkausyksikkö	104 mm
Max pultin koko	M72
Enimmäislaipat (AC ANSI B16.5)	2500 lbs 12"
	1500 paunaa 18"
	900 lbs 26"
	600 paunaa 36"
	400 paunaa 40"
Laipan halkaisija puristin-	Max D1400 mm
	Minimi D250 mm
Paino	Asennusalusta 6 kg
	Leikkuyksikkö 30 kg
	Yhteensä: 36 kg

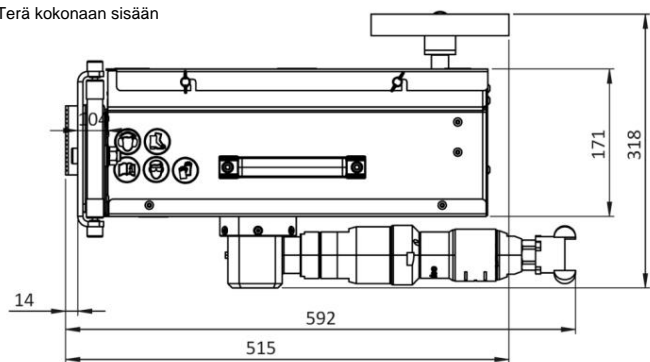
## Koneen toimitus sisältää

- Kone moottorilla
- HSS-sahanterä 1kpl
- Laippojen kiinnitysjärjestelmä
- CE-sertifiointi ja käyttöohje
- Sarja käsityökaluja
- Kuljetuslaatikko

Terä kokonaan ulos



Terä kokonaan sisään



Ylhäältä

